

## Аперетивы

Мартини (Италия) в ассортименте .....	0,05 .....	150 ₺
Мартини Фиеро (Италия) .....	0,05 .....	150 ₺

## Биттеры

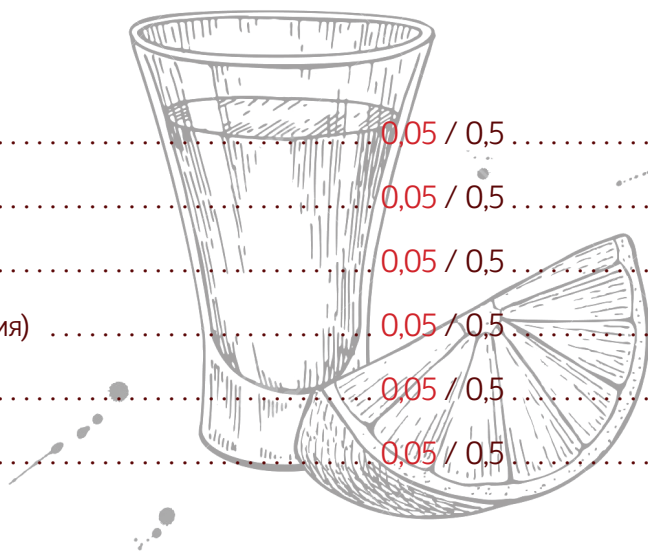
Кампари (Италия).....	0,05 .....	350 ₺
Бехеровка Карловарска (Чехия) .....	0,05 .....	350 ₺
Егермайстер (Германия) .....	0,05 .....	350 ₺
Тундра биттер (Россия) .....	0,05 .....	150 ₺

## Игристые вина

Мартини Асти сладкое (Италия, DOCG).....	0,75 .....	2700 ₺
Мартини Просекко сухое (Италия, DOC) .....	0,75 .....	2700 ₺
Монтеви Десерт Дольче 2020 белое п/сл. (Италия).....	0,75 .....	1500 ₺
Монтеви Кюве Брют 2020 белое брют (Италия) .....	0,75 .....	1500 ₺
Ламбруско Дель Эмилия белое, красное п/сл. (Италия).....	0,75 .....	1500 ₺
Шампанское «Абрау Дюрсо» п/сл. брют (Россия).....	0,75 .....	1350 ₺
Шампанское п/сл. брют (Россия).....	0,75 .....	900 ₺

## Водка

Финляндия (Финляндия) .....	0,05 / 0,5 .....	250 / 2500 ₺
Абсолют (Швеция) .....	0,05 / 0,5 .....	250 / 2500 ₺
Онегин (Россия) .....	0,05 / 0,5 .....	250 / 2500 ₺
Русский стандарт (Россия) .....	0,05 / 0,5 .....	150 / 1500 ₺
Тундра (Россия) .....	0,05 / 0,5 .....	120 / 1200 ₺
Хаски (Россия) .....	0,05 / 0,5 .....	120 / 1200 ₺



## Абсент

Ксента (Италия) ..... 0,05 ..... 450 ₺

## Джин

Бифитер (Великобритания) ..... 0,05 ..... 350 ₺

Гордон'с (Великобритания) ..... 0,05 ..... 350 ₺

## Текила

Ольмека Blanco (Мексика) ..... 0,05 ..... 400 ₺

Ольмека Gold (Мексика) ..... 0,05 ..... 400 ₺

## Ром

Окхарт Ориджинал (США) ..... 0,05 ..... 300 ₺

Ром «Капитан Морган» черный (Великобритания) ..... 0,05 ..... 300 ₺

## Ликеры

Болс (Нидерланды) в ассортименте ..... 0,05 ..... 300 ₺

Самбука (Италия) ..... 0,05 ..... 300 ₺

Куантро (Франция) ..... 0,05 ..... 300 ₺

Бейлиз (Ирландия) ..... 0,05 ..... 400 ₺

Калуа (Мексика) ..... 0,05 ..... 400 ₺

Апероль (Италия) ..... 0,05 ..... 300 ₺

Малибу (Великобритания) ..... 0,05 ..... 300 ₺



# Виски

## Шотландия

### Односолодовые

Макаллан Fine Oak 12 лет.....	0,05	900	₽
Гленливет 12 лет.....	0,05	800	₽

### Смешанные

Чивас Ригал 12 лет.....	0,05 / 0,7	550 / 7700	₽
Дюарс 12 лет.....	0,05 / 0,7	450 / 6300	₽
Дюарс Уайт Лейбл.....	0,05 / 0,7	300 / 4200	₽
Баллантайнс.....	0,05 / 0,7	350 / 4900	₽
Джони Уокер Ред Лейбл.....	0,05 / 0,7	300 / 4200	₽
Вильям Лоусонс.....	0,05 / 0,7	250 / 3500	₽
Уайт Хорс.....	0,05 / 0,7	250 / 3500	₽

## Ирландия

Джеймсон.....	0,05 / 0,7	400 / 5600	₽
---------------	------------	------------	---

## Америка

Ахентош Американ Оак (односолодовый).....	0,05 / 0,7	400 / 5600	₽
Джек Дэниэлс (бурбон).....	0,05 / 0,7	400 / 5600	₽
Джим Бим (бурбон).....	0,05 / 0,7	350 / 4900	₽



## Коньяк

Хеннеси VS (Франция).....	0,05 .....	600 ₺
Хеннеси VSOP (Франция) .....	0,05 .....	800 ₺
Курвуазье VS (Франция) .....	0,05 .....	600 ₺
Курвуазье VSOP (Франция).....	0,05 .....	800 ₺
Арарат 3* (Армения) .....	0,05 / 0,5 .....	250 / 2500 ₺
Арарат 5* (Армения) .....	0,05 / 0,5 .....	270 / 2700 ₺
Старейшина 3* (Россия) .....	0,05 / 0,5 .....	200 / 2000 ₺
Старейшина 5* (Россия) .....	0,05 / 0,5 .....	220 / 2200 ₺

## Бренди

Дербент 3* (г.Дербент).....	0,05 / 0,5 .....	180 / 1800 ₺
Дербент 5* (г.Дербент).....	0,05 / 0,5 .....	200 / 2000 ₺



# Белые вина

## Франция

Гран Бато Бордо (AOC) сухое.....	0,75.....	3500 ₺
Тур Де Манделот бордо 2021 сухое.....	0,75.....	2500 ₺
Шабро 2021 ординарное сухое .....	0,75.....	1600 ₺

## Италия

Микеланджело Да Караваджо п/сухое .....	0,75.....	2800 ₺
Пино Гриджио Делле Венецие «Миранзана» п/сухое .....	0,75.....	1800 ₺
Канти Шардоне (IGT) п/сухое.....	0,75.....	1800 ₺
Тини (DOC) сухое.....	0,75.....	1800 ₺

## Испания

Кампо де ла Манча Айрен (DO) сухое.....	0,75.....	1800 ₺
---	-----------	--------

## Германия

Молоко любимой женщины п/сладкое.....	0,75.....	1100 ₺
---------------------------------------	-----------	--------

## Аргентина

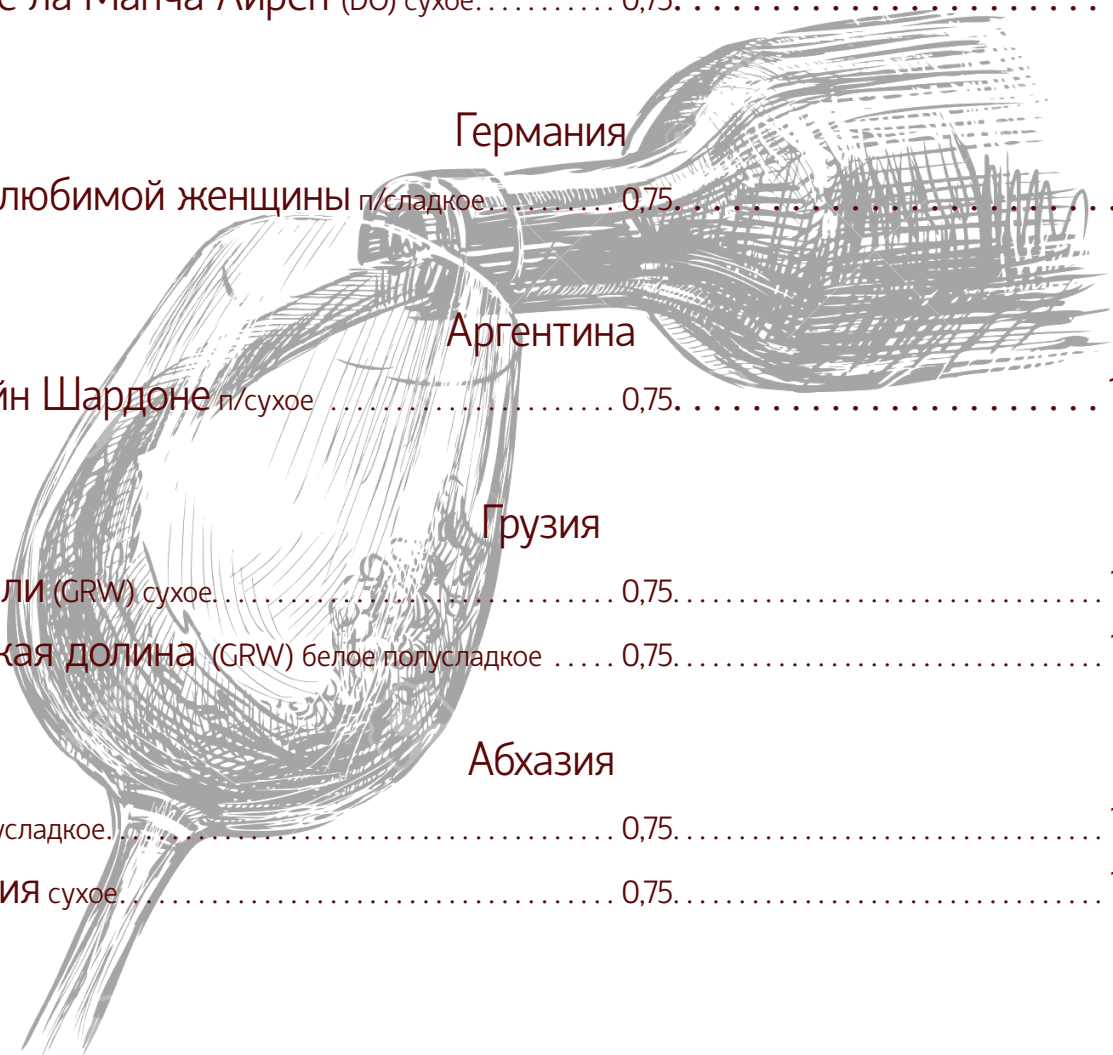
Стейквайн Шардоне п/сухое .....	0,75.....	1800 ₺
---------------------------------	-----------	--------

## Грузия

Цинандали (GRW) сухое.....	0,75.....	1200 ₺
Алазанская долина (GRW) белое полусладкое .....	0,75.....	1200 ₺

## Абхазия

Псоу полусладкое.....	0,75.....	1200 ₺
Диоскурия сухое.....	0,75.....	1200 ₺



# Красные вина

## Франция

Гран Бато Бордо (AOC) сухое.....	0,75.	.....	3500	₽
Тур Де Манделот Бордо Сюперьор 2020 сухое.....	0,75.	.....	2700	₽

## Италия

Аппасиаменто «Массерия Трайоне» п/сухое.....	0,75.	.....	2500	₽
Неро д'Авола terre сичилиане «Миранзана» сухое ..	0,75.	.....	1900	₽
Канти Каберне (IDT) сухое.....	0,75.	.....	1800	₽
Тини (DOC) сухое.....	0,75.	.....	1800	₽

## Испания

Кампо Вьехо Темпранильо сухое .....	0,75.	.....	2200	₽
Кампо де ла Манча Темпранильо (DO) сухое ..	0,75.	.....	1600	₽

## Аргентина

Стейквайн Мальбек п/сухое .....	0,75.	.....	1900	₽
Сан Тельмо Мальбек 2021 ординарное сортовое сухое.....	0,75.	.....	2200	₽

## Австралия

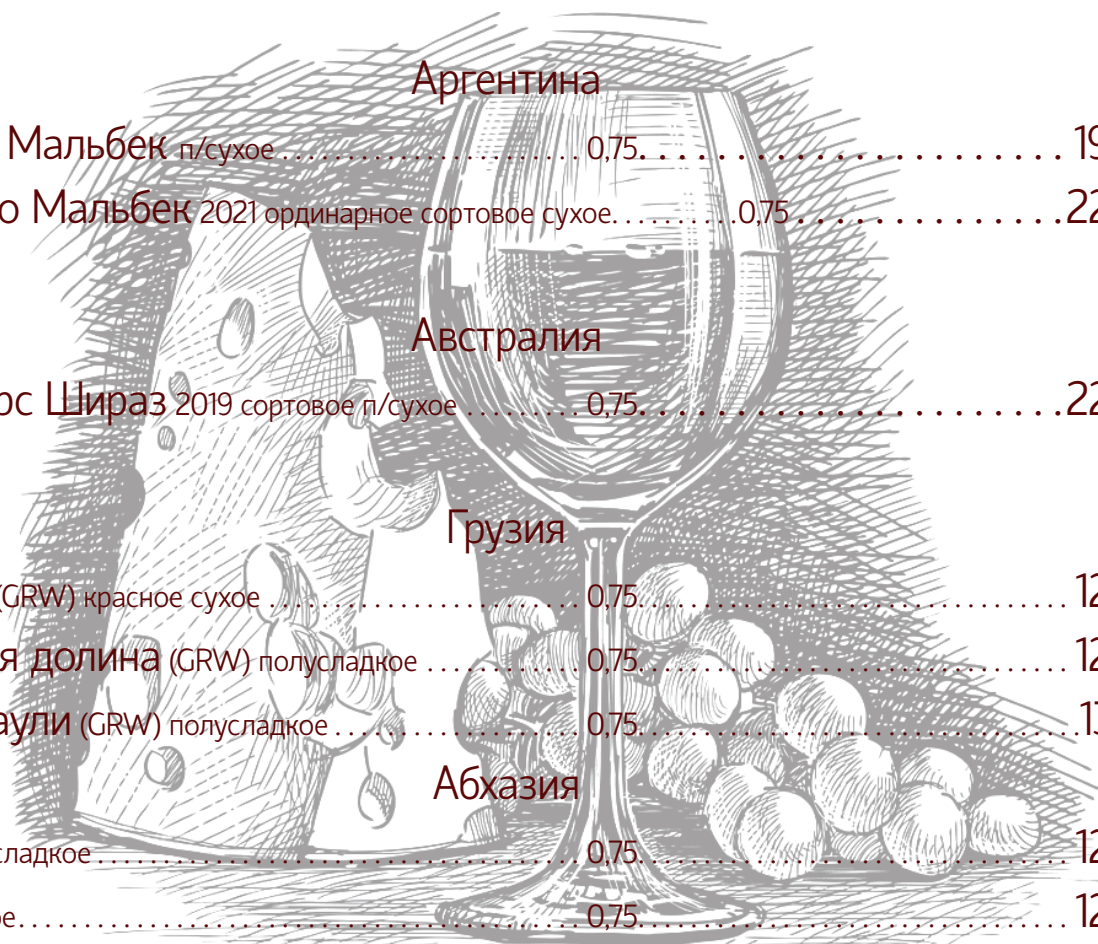
Твин Риверс Шираз 2019 сортовое п/сухое .....	0,75.	.....	2200	₽
---	-------	-------	------	---

## Грузия

Саперави (GRW) красное сухое .....	0,75.	.....	1200	₽
Алазанская долина (GRW) полусладкое .....	0,75.	.....	1200	₽
Киндзмараули (GRW) полусладкое .....	0,75.	.....	1350	₽

## Абхазия

АПСНЫ полусладкое .....	0,75.	.....	1200	₽
Радеда сухое.....	0,75.	.....	1200	₽
Эшера полусухое .....	0,75.	.....	1200	₽
Амра полусухое.....	0,75.	.....	1200	₽



## Разливное пиво



Сибирская корона светлое (г. Клин) ..... 0,3 / 0,5 ..... 150 / 250 руб  
плотность 12%, крепость 5,3% об.



«Фирменное» светлое..... 0,3 / 0,5 ..... 150 / 250 руб  
плотность 11,5%, крепость 4,5% об.



«Крюгер» светлое, фильтрованное (г. Томск) .... 0,3 / 0,5 ..... 150 / 250 руб  
плотность 12%, крепость 5,0% об.



Немецкое пиво светлое (г. Томск)..... 0,3 / 0,5 ..... 150 / 250 руб  
плотность 11,5%, крепость 4,5% об.



Нефильтрофф полноценное, живое (г. Томск) . 0,3 / 0,5 ..... 150 / 250 руб

## Пиво бутылочное

Козел светлое (Россия)..... 0,45 ..... 220 руб  
Козел темное (Россия) ..... 0,45 ..... 220 руб  
Стелла Артуа (Россия)..... 0,44 ..... 250 руб  
Корона Экстра светлое (Мексика) ..... 0,33 ..... 300 руб  
Сидр «Честер» в ассортименте..... 0,45 ..... 270 руб

## Крафтовое

Jaws American Pale (Россия) 5,5%об..... 0,5..... 400 руб  
Калифорнийский эль с хвойно-грейпфрутовым ароматом горчинкой американских хмелей  
Jaws IPA (Россия) 7% об ..... 0,5..... 450 руб  
Гипнотическая горечь хмелей Нового Света, вырывающаяся из бокала вихрем манго, грейпфрута и личи

## Безалкогольное пиво

Стелла Артуа (Россия)..... 0,46 ..... 200 руб  
Балтика 0 (Россия)..... 0,47 ..... 200 руб

## Соки

Яблочный, Апельсиновый, Грейпфрутовый ..... 0,25 ..... 100 руб  
Вишневый, Персиковый..... 0,25 ..... 100 руб  
Ананасовый, Томатный ..... 0,25 ..... 100 руб

## Прохладительные напитки

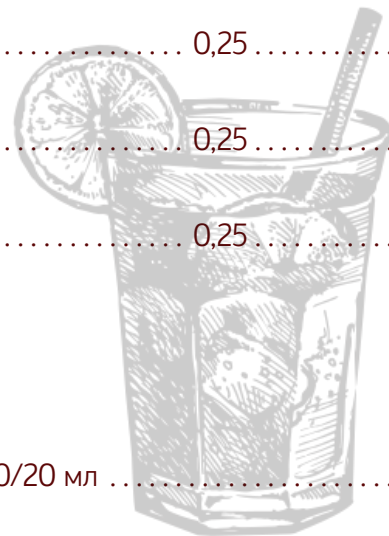
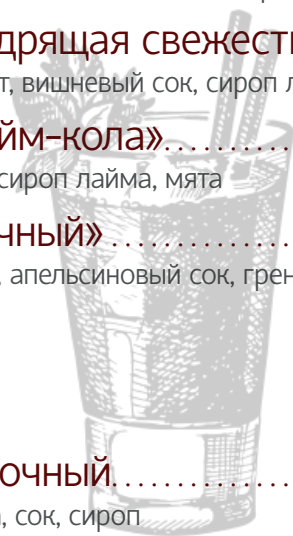
Нарзан (Кисловодск) .....	0,5 .....	150 ₺
БонАква .....	0,5 .....	100 ₺
Кока Кола .....	0,5 .....	120 ₺
Кока Кола .....	0,9 .....	200 ₺
Спрайт .....	0,5 .....	120 ₺
Тоник .....	1,0 .....	200 ₺
Берн (энергетический напиток) .....	0,5 .....	250 ₺

## Барные аксессуары

Арахис .....	50 гр .....	100 ₺
Фисташки .....	50 гр .....	200 ₺
Шоколад .....	100 гр .....	200 ₺
Жевательная резинка .....		100 ₺

## Безалкогольные коктейли

«Райская свежесть» .....	0,25 .....	200 ₺
Спрайт, ананасовый сок, сироп клубничный		
«Бодрящая свежесть» .....	0,25 .....	200 ₺
спрайт, вишневый сок, сироп лайма		
«Лайм-кола» .....	0,25 .....	150 ₺
кола, сироп лайма, мята		
«Сочный» .....	0,25 .....	200 ₺
тоник, апельсиновый сок, гренадин		
Водочный .....	80/200/20 мл .....	420 ₺
Водка, сок, сироп		
Текильный .....	80/200/20 мл .....	550 ₺
Текила, сок, сироп		
Ромовый .....	60/20/20/200 мл .....	600 ₺
Ром, Малибу, сироп, сок, сливки		
Сет «Блек Айлент» .....	15/20/20/40/15/20/200 мл .....	650 ₺
Ром, текила, джин, водка, куантро, сироп, кола		



Сеты (6 шотов)